

U N I N T E R R U P T I B L E · P O W E R · S Y S T E M



# UPS

KR 1000 Series



[www.kstups.co.kr](http://www.kstups.co.kr)  
**KYUNG SHIN TECHNOLOGY**

Voltage Variation



# KR Series (1000)



Protection of Property

## Bank Backup

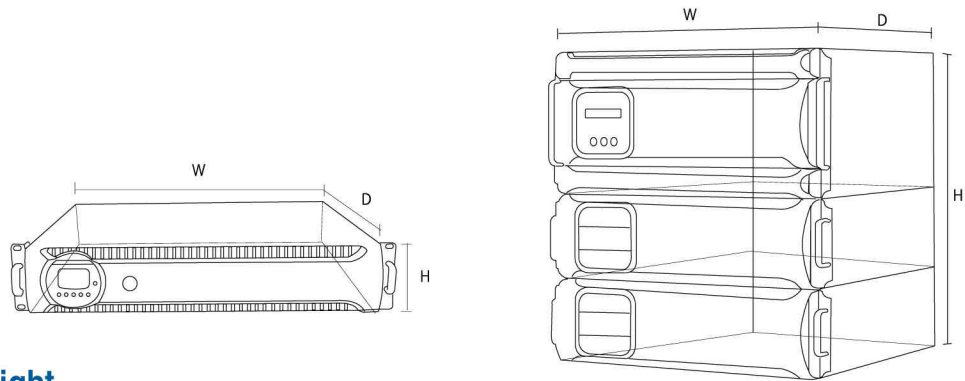
다양한 Display와 고성능, 신뢰성, 고가용성을 만족시킵니다.

### ● 주요기능

- ON-LINE 이중변환방식
- 고역율 실현 (0.98 이상)
- 폭 넓은 입력전압 범위
- 배터리 없이도 UPS 시동가능 (Cold Start)
- DSP 제어에 의한 고성능
- UPS관리용 소프트웨어 (선택사양)
- Battery 충전관리기능의 향상
- 지능형 RS232 / RS485 통신포트
- 랙(Rack) 및 타워(Tower)형 호환가능
- 배터리 연장 사용가능(Option)
- 외장형 SNMP 또는 UPS무전압 접전 (Option)
- 자동바이패스 및 지능형 냉각 팬 속도제어
- 단락 및 과부하로부터의 보호기능
- 최신형 병렬운전기술 (6KVA이상)  
(NO-Master-Slaver방식 / 선택사양)

### ● UPS의 특징

- 서버 및 시스템의 사용 배가 회로 채택
- BATTERY MODULE의 Hot-swappable로 배터리 불량으로인한 다운타임의 제로화 및 확장의 손쉬운교체
- VFI (Voltage Frequency Independent) on line double conversion UPS
- PWM (Pulse Width Modulation)의 고효율 및 Pull True On line sine wave의 고주파 제어방식
- 고주파 스위칭 (60kHz) 제어 설계로 소음의 감소



■ Dimention & Weight

외함크기(mm)	용량				
	1 KVA	2 KVA	3 KVA	6 KVA	10 KVA
W	440				
D	500			660	
H	2U(UPS)	2U(UPS) / 2U(BAT)		5U(UPS) / 3U(BAT)	
중량 (KG)	7/14	10 / 22	11 / 28	18 / 48	35 / 60

■ 전기적 특징 (입력 1φ ▶ 출력 1φ) KR series

구분	특성					
모델명 KR-	1000(J)	2000(J)	3000(J)	6000(J)	10 K(J)	
용량 (KVA)	1	2	3	6	10	
일반 전원 사양	냉각방식	강제풍냉식				
	사용정격	100% 연속사용				
	정류부 및 충전부	IGBT PWM				
	제어방식 사용소자	IGBT (Insulated Gate Bipolar Transistor)				
	인버터부	IGBT PWM				
	ST/SW 절제방식	IGBT (Insulated Gate Bipolar Transistor)				
입력 전원 원인	상 수	1상 2선식				
	전압 (VAC)	220/230/240V 모델 : 120-295, 110/120V 모델 : 80-135, 120-276V (120-140 : 50% 부하, 140-160:75% 부하, 160-295:100% 부하)				
	주파수 (Hz)	50 / 60 ± 6% (50/60)Hz 설정				
	역률	> 0.98 (전부하시)				
	상 수	1상 2선식				
	전압 (VAC)	220 / 230 / 240 ± 2% 또는 110 / 120 ± 2%				
출력 전원 원인	절체 시간	0				
	과부하내량	105-129%에서 60초, 130-150%에서 30초, 105-125%에서 10분 150%이상에서 300ms, 125-150%에서 1분, 150%이상에서 1초				
	역률	0.7, 0.8				
	주파수 (Hz)	50 / 60 ± 0.5% (BATTERY 모드시)				
	파형의 율	순수정현파 THD< 3% (선형부하시)				
	BAT- TERY	전압 (VDC)	36	72 (220V) 96 (120V)	96	120
BATTERY TYPE		3X7AH12V 6X7AH12V 8X7AH12V			20X7AH12V	
충전기 최대전력		1 / 5				
통신인터페이스		RS232 / RS485 (무전압접점, USB, SNMP 어댑터) 선택 사양				
기타	표시창	LED (운전상태지시), LCD (선택사양), LCD 및 LED표시				
	경보	BATYTERY 저전압, 입력전원이상, UPS이상				
	보호기능	BATYTERY 저전압, 입력전원이상, UPS이상				
	가정소음 (dB)	45 dB 이하			55 dB 이하	
	운전온도범위	0~40℃				
	상대습도	0~95% (비응축)				
표시 창	LCD	1 입력, 전압 / 주파수, 배터리 전압 출력전압 / 주파수, 부하의 와트 / AV 및 퍼센트				
	LED	2 "ON라인", "ON배터리" 또는 "ON바이패스" 같은 작동모드				
	LED	1.초록색→정상작동 2.노란색→경보 3.빨간색→비정상 작동				

\* 제품성능의 향상 또는 신기술 채택에 따른 구조변경이 있을 수 있습니다



UPS & AVR 전문기업

**주경신기전**

대구광역시 북구 복현 2동 28-44번지 경신빌딩(1F)  
Tel : 053-383-9198(代) / 383-9197, 9195  
Fax : 053-382-9198 E-mail:ceo@kstups.co.kr

생산 및 취급품목

[www.kstups.co.kr](http://www.kstups.co.kr)

UPS(무정전전원장치), AVR (자동전압조정기), Battery, 주파수변환기 (F/C), 정류기, 전산실 부대설비